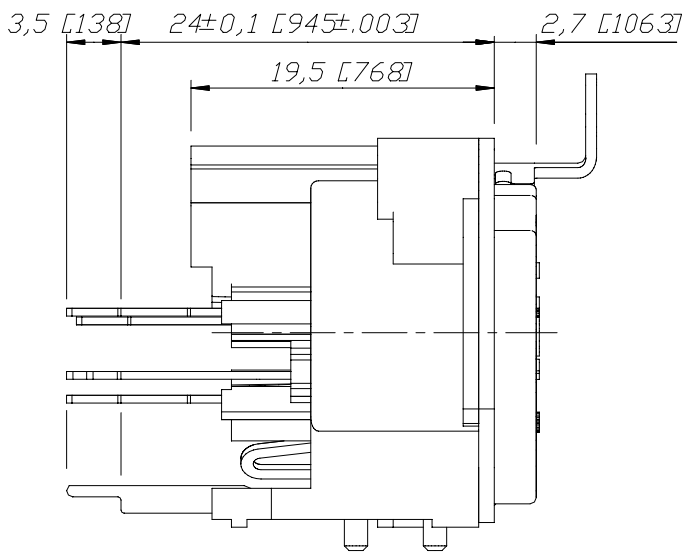
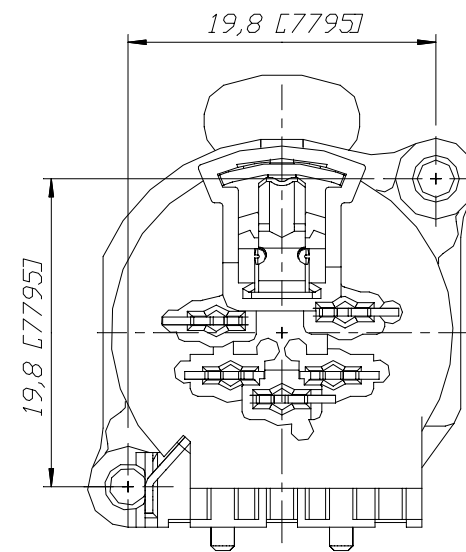


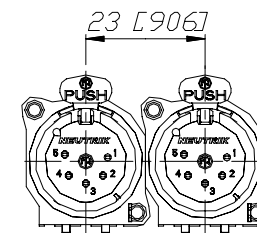
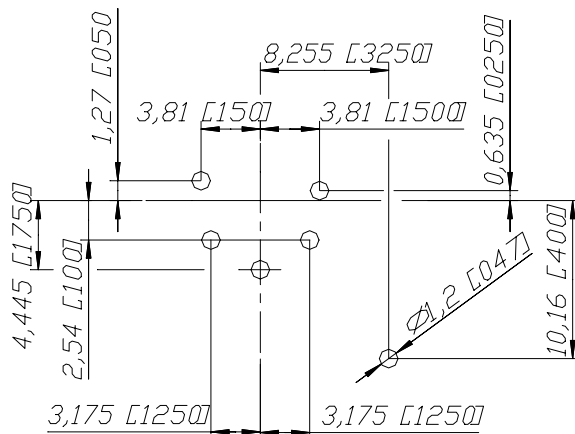
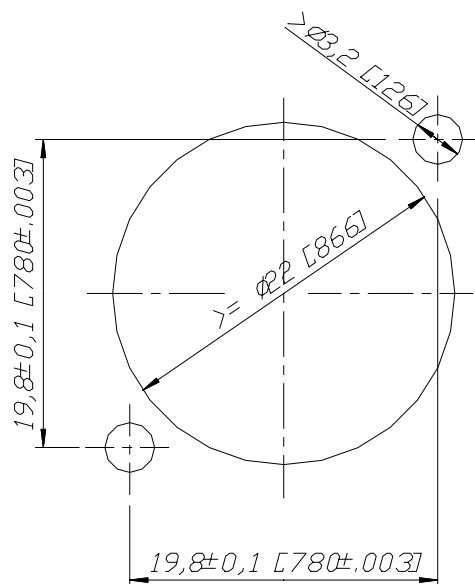
Frontplattenausschnitt (Rückseite)
Panel cut out (rear side)



Print-Bohrplan (Bestückungsseite)
PCB-Layout (component side)



min. Einbauabstand
min assembling distance



1:1

| | | | | | | | | | |
|------|-----------|-------|------|----------------------------------------------------------|-----------|----------|--|--------------------|------------|
| | | | | *) Lieferant darf ohne Rücksprache nicht geändert werden | Werkstoff | Maßstab: | | Datum | Name |
| | | | | Zeichnung urheberrechtlich geschützt (DIN 34) (C) | - | 3:1 | | Gezeichnet 28.6.00 | Peter |
| | | | | Benennung | - | AD | | Gepueft | |
| | | | | | | | | Gesehen | |
| | | | | | | | | Ersetzt durch: | Blatt |
| | | | | | | | | Ersetzt fuer: | von Blatt |
| | | | | | | | | Zeichn. Nr. | |
| | | | | | | | | | 3102ST1859 |
| Ind. | Aenderung | Datum | Name | NEUTRIK AG FL-9494 SCHAAN | | | | | |