

DENON

PROFESSIONAL

DN-304S

User Guide	English (3 – 5)
Guía del usuario	Español (6 – 8)
Guide d'utilisation	Français (9 – 11)
Guida per l'uso	Italiano (12 – 14)
Benutzerhandbuch	Deutsch (15 – 17)
Appendix	English (18)

User Guide (English)

Introduction

The DN-304S is designed to meet your needs in multiple environments such as boardrooms, classrooms, presentation facilities, and other installed applications. It is focused on delivering pure sound reproduction, excellent for both speech and music.

The DN-304S delivers a wide-range frequency response by employing two extraordinary drivers and unique crossover technology. It boasts a balanced low-mid frequency response along with a defined mid and high frequency response.

Box Contents

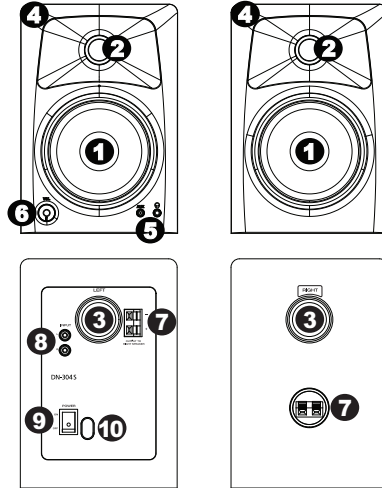
- (2) Denon Professional DN-304S
- Acoustic/Traction Pads
- Power Cable (standard IEC)
- Stereo 1/8" cable
- 1/8" to stereo RCA cable
- Speaker Wire
- User Guide
- Safety & Warranty Manual

Support

For the latest information about this product (system requirements, compatibility information, etc.) and product registration, visit denonpro.com.

Features

1. **Woofers:** The woofer unit is 4" in diameter. It includes a high-temperature voice coil and 4" polypropylene treated paper cone. The woofer delivers balanced mid- and low-frequency response.
2. **Tweeter:** By employing a specially developed 1" silk cone, the tweeter can deliver an extremely natural response. It minimizes resonance by adapting a unique internal damping technology.
3. **Bass Reflex Port:** The hole in the rear panel is a bass reflex port. It is designed to discharge very low frequency signals and enhance the overall bass response.
4. **Enclosure:** Along with the other components, the DN-304S's enclosure plays an important role. In order to provide more stable performance, we used a special medium-density fiberboard (MDF) and unique interior reinforcement designed to absorb vibration and minimize distortion. Additionally, our innovative loudspeaker cabinet includes carefully placed acoustic material that makes the DN-304S sound much bigger than it is—resulting in a smooth, natural bass response.
5. **Stereo Auxiliary Input and Headphone Output:** For maximum flexibility, we have included a stereo "Aux" input which allows you to plug in a secondary audio source (such as your portable music player) in addition to the main RCA inputs. The volume control works on all inputs simultaneously. Additionally, there is a stereo headphone output next to the "Aux" jack that mutes the sound coming out of the loudspeakers and redirects it to your headphones.
6. **Volume Control:** Use the volume control to set the output sound pressure from the DN-304S to proper levels as required.
7. **Loudspeaker Wire Input/Output:** Connect your speaker wire from the loudspeaker wire output to the loudspeaker wire input.
8. **RCA Inputs:** Use RCA cables (sold separately) to connect an external sound source to these inputs.
9. **Power Switch:** Use this switch to power the loudspeaker on or off.
10. **Power Cable Input (IEC):** Insert the included power cable here.



Precautions

- **Connections:** Your DN-304S loudspeakers have a variety of inputs for use with a multitude of devices. Soundcards or other devices with RCA line outputs can be connected to the RCA inputs on your left loudspeaker's back panel. If your soundcard or portable music player has an 1/8" output, you can connect it to the front panel aux input, using the provided 1/8" to 1/8" cable.
- **Correct Power Operation:** Since the DN-304S contains amplifiers, it must be connected to a power outlet. Before connecting power, please make sure that the On/Off switch on the back of the DN-304S is set to the off position.
- **Acoustic/Traction Pads:** In order to minimize vibrations and maximize physical stability, we recommend you use the provided acoustic/traction pads on the bottoms of the DN-304S loudspeakers.
- **Speaker Wire Connections:** Use the red and black cable included in the DN-304S package to connect the Left and Right loudspeakers via the red/black spring-clip terminals on the back of each loudspeaker.
- **Connecting to a Computer Sound Card or Other Audio Output Device:** Before connecting the DN-304S loudspeakers, make sure the power from the computer or other output device has been turned off and the DN-304S system is also turned off. Connect the RCA input jacks to the corresponding output connectors of a computer sound card, portable music player, etc. You can also use the 1/8" stereo mini cable to connect a secondary audio device to the "Aux" input on the front of the DN-304S.



Guía del usuario (Español)

Introducción

El DN-304S está diseñado para satisfacer sus necesidades en diversos ambientes tales como salas de juntas, aulas, salas para presentaciones y otras aplicaciones instaladas. Está pensado para brindar una reproducción de sonido pura, excelente tanto para discursos como para música.

El DN-304S brinda una respuesta en frecuencia de gama amplia gracias a sus dos drivers extraordinarios y su tecnología de crossover sin igual. Ofrece una respuesta en frecuencia baja-media balanceada junto con una respuesta en frecuencia media y alta definida.

Contenido de la caja

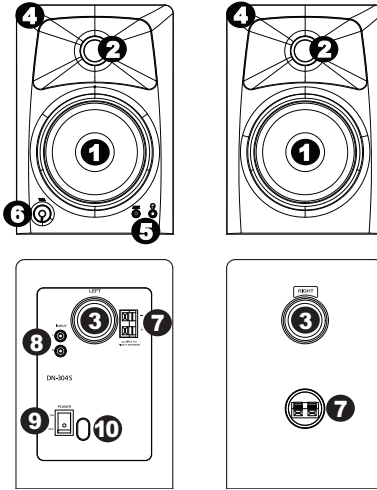
- (2) Denon Professional DN-304S Altavoces
- Pads acústicos/de tracción
- Cable de alimentación
- Cable 1/8" estéreo
- 1/8" a cable RCA estéreo
- Cable de altavoz
- Guía del usuario
- Instrucciones de seguridad e información sobre la garantía

Soporte

Para obtener la información más completa acerca de este product (los requisitos del sistema, compatibilidad, etc) y registro del producto, visite denonpro.com.

Características

1. **Woofers:** El woofer tiene un diámetro de 4". Incluye una bobina móvil de alta temperatura y un cono de 4" de papel tratado con polipropileno. El woofer proporciona una respuesta equilibrada en las frecuencias medias y bajas.
2. **Tweeter:** Mediante el empleo de un cono de policarbonato de 1" especialmente fabricado, el tweeter despliega un sonido extremadamente natural. Además, minimiza la resonancia gracias a su tecnología única de amortiguación incorporada.
3. **Puerto Bass Reflex:** El orificio en el panel trasero es un puerto bass reflex. Ha sido diseñado para descargar señales de muy baja frecuencia y mejorar la respuesta general de las frecuencias bajas.
4. **Gabinete:** Junto con los demás componentes, la carcasa del DN-304S desempeña un papel importante. Para aportar un rendimiento más estable, utilizamos un tablero de aglomerado de densidad media (MDF) y un refuerzo interior único diseñado para absorber la vibración y minimizar la distorsión. Además, nuestra innovadora caja del altavoz incluye material acústico cuidadosamente colocado que hace que el DN-304S suene como si fuera mucho más grande, lo que se traduce en una respuesta de los graves suave y natural.
5. **Entrada estéreo auxiliar y salida de auriculares:** Para ofrecer la máxima flexibilidad, hemos añadido una entrada "auxiliar" estéreo que permite conectar una fuente de audio secundaria (como un reproductor de música portátil), además de las entradas RCA principales. El control de volumen controla todas las entradas a la vez. Además, hay una salida de auriculares estéreo junto al jack "auxiliar" que silencia el sonido procedente de los altavoces y lo redirige a los auriculares.
6. **Control de volumen:** Este control de volumen permite establecer el nivel de presión sonora emitido por el DN-304S.
7. **Entrada/salida del cable de altavoz:** Conecte su cable de altavoz desde la salida a la entrada de cable de altavoz.
8. **Entradas RCA:** Use cables RCA (que se venden por separado) para conectar una fuente de sonido externa a estas entradas.
9. **Interruptor de encendido:** Utilice este interruptor para encender y apagar el monitor.
10. **Entrada del cable de alimentación (IEC):** Inserte aquí el cable de alimentación incluido.



Precauciones

- **Conexiones:** los altavoces DN-304S tienen diversas entradas que pueden utilizarse con una gran cantidad de dispositivos. Puedes conectar tarjetas de sonido u otros dispositivos con salidas de línea RCA a las entradas RCA situadas en el panel posterior del altavoz izquierdo. Si tu tarjeta de sonido o reproductor de música portátil tiene una salida de 1/8", puedes conectarlo a la entrada auxiliar del panel frontal con el cable 1/8" a 1/8".
- **Alimentación:** Los altavoces DN-304S incluyen su propio sistema de amplificación y, por consiguiente, necesitan recibir alimentación eléctrica a través del cable de alimentación CA suministrado. Antes de conectar los altavoces a la red eléctrica, asegúrese de que el interruptor On/Off/Volume de los DN-304S está en posición 'Off'.
- **Atenuadores acústicos y antideslizantes:** Con el fin de reducir las vibraciones y aumentar la estabilidad, le recomendamos colocar los atenuadores acústicos y antideslizantes debajo de los altavoces.
- **Conexión de los altavoces:** Usa el cable rojo y negro incluido en el paquete de DN-304S para conectar los altavoces izquierdo y derecho a través de los terminales rojo/negro con cierre de resorte de la parte posterior de cada altavoz.
- **Conexión con las salidas de audio de la computadora u otro dispositivo de salida de audio:** Antes de conectar los DN-304S, asegúrese de que tanto los dispositivos de salida como el sistema DN-304S están apagados. Conecta los jacks de entrada RCA a los conectores de salida correspondientes de una tarjeta de sonido de ordenador, reproductor de música portátil, etc. También puedes utilizar el minicable estéreo de 1/8" para conectar un dispositivo de audio secundario a la entrada "auxiliar" situada en la parte frontal de DN-304S.



Guide d'utilisation (Français)

Introduction

L'enceinte DN-304S est conçue de manière à satisfaire aux besoins dans divers environnements tels que des salles de réunion, des salles de classe, des infrastructures de présentation et autres. Il vise à fournir une reproduction sonore pure, excellente pour la voix et la musique.

L'enceinte DN-304S offre une réponse en fréquence étendue en utilisant deux haut-parleurs extraordinaires et une technologie de filtre évoluée unique. Elle dispose d'une réponse en fréquences basses-moyennes stable et équilibrée ainsi qu'une réponse très définie dans les fréquences moyennes et hautes.

Contenu de la boîte

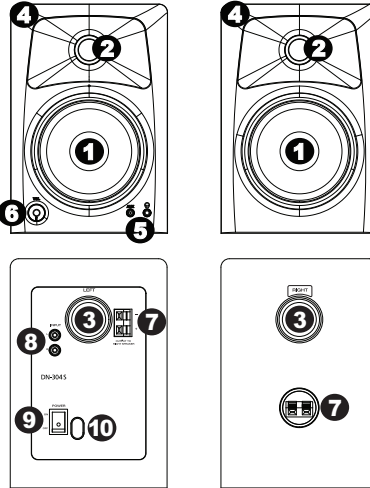
- (2) Denon Professional DN-304S Haut-Parleurs
- Pads acoustiques/antidérapants pour les enceintes
- Câble d'alimentation
- Câble stéréo de 3,5 mm (1/8 po)
- 1/8" à câble stéréo de RCA
- Câble d'enceinte
- Guide d'utilisation
- Consignes de sécurité et information concernant la garantie

Assistance

Pour les dernières informations concernant ce produit (la configuration système minimale requise, la compatibilité, etc) et l'enregistrement du produit, veuillez visitez le site denonpro.com.

Caractéristiques

- Le woofer:** Le woofer a un diamètre de 4" (10.16 cm). Il inclut une bobine mobile à haute température et un cône en papier traité polypropylène de 4". Le woofer fournit une réponse équilibrée en basses et moyennes fréquences.
- Le tweeter:** Grâce à son cône en polycarbonate d'un diamètre d'un pouce, le tweeter délivre une réponse extrêmement naturelle. Il possède une technologie de damping intégrée unique qui permet de réduire la résonance.
- Port "bass reflex":** Le trou sur l'arrière correspond au port bass reflex. Il est conçu pour décharger les signaux très basses fréquences et améliorer la réponse des basses d'ensemble.
- Enclosure:** Au même titre que les autres composants, le boîtier de l'DN-304S joue un rôle important. Afin de vous offrir un fonctionnement plus stable, nous avons utilisé pour sa fabrication des panneaux de fibres à densité moyenne (MDF) ainsi que des renforcements internes uniques capables d'absorber les vibrations et de réduire les risques de distorsion. Par ailleurs, ce baffle au design innovant est composé de matériaux acoustiques placés avec soin afin de donner à l'DN-304S un son plus étoffé que sa taille pourrait laisser entendre, pour une réponse lisse et naturelle dans les graves.
- Entrée auxiliaire stéréo et sortie casque:** Pour un maximum de flexibilité, nous avons inclus une entrée Aux stéréo qui vous permet de brancher une source audio secondaire (votre lecteur de musique portable, par exemple) en plus des entrées principales RCA. Le réglage du volume s'applique simultanément à toutes les entrées. Par ailleurs, la sortie casque stéréo située à côté de la prise jack Aux permet de couper le son des enceintes et de le rediriger vers votre casque.
- Contrôle de volume:** Utilisez la commande de volume pour régler le niveau de pression sonore des haut-parleurs DN-304S.
- Entrée/sortie pour câble d'enceinte:** Branchez le câble d'enceinte de la sortie pour câble d'enceinte à l'entrée pour câble d'enceinte.
- Entrées RCA:** Utilisez des câbles RCA (vendus séparément) pour brancher des sources audio externes à ces entrées.
- Interrupteur d'alimentation:** Utilisez cet interrupteur pour mettre le haut-parleur sous et hors tension.
- Entrée d'alimentation (IEC):** Branchez le câble d'alimentation inclus.



Précautions à prendre

- **Connectique:** vos haut-parleurs DN-304S sont équipés de nombreuses entrées pour une connexion avec une multitude d'appareils. Les cartes son et autres périphériques disposant de sorties ligne RCA peuvent être branchés sur les entrées RCA situées à l'arrière de l'enceinte gauche. Si votre carte son ou votre lecteur portable possède une sortie 3,5 mm, vous pouvez raccorder l'appareil à l'entrée auxiliaire située sur le panneau avant, à l'aide du câble 3,5 mm / 3,5 mm.
- **Fonctionnement correct de l'alimentation:** Les DN-304S intégrant leur propre amplificateur, ils doivent être connectés à une prise de courant. Avant la mise sous tension, veuillez vous assurer que le bouton "on/off/volume" des DN-304S est bien complètement tourné dans le sens inverse des aiguilles d'une montre.
- **Pads acoustiques/antidérapants:** Afin de réduire les vibrations et de renforcer la stabilité, nous vous recommandons d'utiliser les pads acoustiques/antidérapants fournis sur le fond des enceintes et sur les supports (si vous utilisez ces supports).
- **Connexions du câble de haut-parleur:** Utilisez le câble rouge et noir livré avec vos DN-304S pour raccorder les enceintes gauche et droite par le biais des bornes à ressort rouges et noires situées à l'arrière de chaque enceinte.
- **Connexion à une carte son ou à un autre dispositif de sortie audio:** Avant de brancher les enceintes DN-304S, assurez-vous que l'alimentation provenant du dispositif de sortie a été éteinte et que le système DN-304S l'est également. Vous pouvez connecter les entrées RCA aux sorties correspondantes d'une carte son, d'un lecteur de musique portable, etc. Vous pouvez également brancher un périphérique audio secondaire sur l'entrée Aux située à l'avant des enceintes DN-304S par le biais du câble mini stéréo 3,5 mm.



Guida per l'uso (Italiano)

Introduzione

Il DN-304S è stato concepito per soddisfare le tue esigenze in vari ambienti, quali sale riunioni, aule, impianti per conferenze e altre applicazioni che prevedono l'installazione. Mira a garantire una riproduzione audio pura, eccellente sia per i discorsi che per la musica.

Il DN-304S offre una risposta di frequenza a vasta gamma impiegando due driver straordinari e una tecnologia di crossover unica. Presenta una risposta di frequenza bassi-medi equilibrata oltre a una risposta di frequenza media e alta ben definita.

Contenuti della confezione

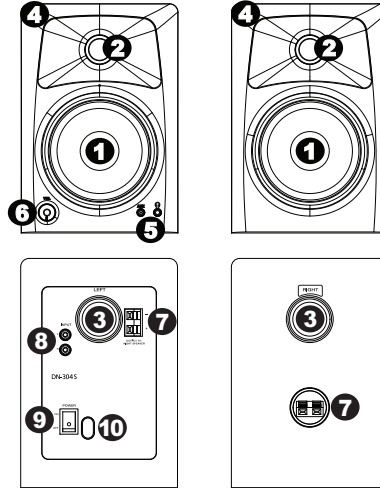
- (2) Denon Professional DN-304S Casse
- Pad austica/trazione
- Cavo di alimentazione
- Cavo stereo da 1/8"
- 1/8" a stereo cavo RCA
- Cavo dell'altoparlante
- Guida per l'uso
- Istruzioni di sicurezza e garanzia

Assistenza

Per conoscere le ultime informazioni in merito a questo prodotto (i requisiti di sistema complete, compatibilità, ecc) e per la registrazione del prodotto, recarsi alla pagina **denonpro.com**.

Caratteristiche

1. **Woofers:** L'unità woofer ha un diametro di 10.16 cm. Comprende una bobina mobile di alta temperatura e un cono da 10.16 cm in materiale composito di cartone trattato con propilene. Questo woofer è stato appositamente progettato per offrire una risposta equilibrata in frequenze medie e basse.
2. **Tweeter:** Grazie a una speciale cupola da 1.9 cm in seta progettata specificamente, il tweeter può offrire un suono originale privo di distorsioni, offrendo una risposta estremamente naturale. Rende minima la risonanza mediante un'esclusiva tecnologia interna di smorzamento.
3. **Porta Bass Reflex:** Il foro nel pannello posteriore è una porta bass reflex. È progettato per scaricare i segnali a frequenza molto bassa e migliorare la risposta complessiva dei bassi.
4. **Controllo Bass-Boost:** Il controllo Bass-Boost del pannello posteriore studiophile DN-304S fornisce un guadagno supplementare sulle basse frequenze e rende i altoparlanti versatili per diversi spazi e preferenze di ascolto.
5. **Involucro:** Insieme agli altri componenti, l'involucro degli studiophile DN-304S riveste un ruolo assai importante. È stato utilizzato speciale materiale in MDF ad alta densità e un rinforzo interno esclusivo per offrire prestazioni più stabili. L'involucro degli studiophile DN-304S è infatti progettato per sopportare le vibrazioni e gli impatti in condizioni estreme. Inoltre, l'involucro degli altoparlanti comprende materiale acustico posizionato con cura che rende il suono degli studiophile DN-304S molto più corposo di quanto non sia in realtà—determinando una risposta ai bassi morbida e naturale.
6. **Controllo volume:** Utilizzare il controllo del volume per impostare il livello di pressione Sonora in uscita in base ai livelli richiesti.
7. **Ingresso/uscita cavo dell'altoparlante:** Collegare il cavo dell'altoparlante dall'uscita all'ingresso per il cavo dell'altoparlante stesso.
8. **Ingressi RCA:** Servirsi di cavi stereo RCA (venduti separatamente) per collegare sorgenti sonore esterne a questi ingressi.
9. **Interruttore di alimentazione:** premere questo interruttore per accendere e spegnere il altoparlante.
10. **Ingresso cavo di alimentazione (IEC):** Inserire a questo livello il cavo di alimentazione in dotazione.



Precauzioni

- **Collegamenti:** collegare gli ingressi RCA dell'unità studiophile DN-304S alle uscite corrispondenti della scheda audio del computer o della console di gioco. Si consiglia di utilizzare i cavi forniti (o cavi di qualità analoga o superiore) per tutti i collegamenti. Accertarsi che gli studiophile DN-304S siano spenti prima di effettuare qualsiasi collegamento.
- **Utilizzo corretto dell'alimentazione:** poiché gli studiophile DN-304S contengono un proprio amplificatore, occorre collegarli a una presa elettrica utilizzando il cavo c.a. scollegabile fornito nella confezione. Prima di collegare l'alimentazione, accertarsi che l'interruttore di accensione sugli studiophile DN-304S sia nella posizione off.
- **Attenuatori di ingresso Acoustic/Traction:** Per rendere minime le vibrazioni e massimizzare la stabilità fisica, si consiglia di utilizzare gli attenuatori acoustic/traction forniti sulla parte inferiore dei altavoz studiophile DN-304S e sulla parte inferiore dei supporti degli altoparlanti (se si sceglie di utilizzare i supporti).
- **Connessione dei cavi degli altoparlanti:** Utilizzare il mini cavo trasparente incluso nella confezione degli studiophile DN-304S per connettere gli altoparlanti sinistro e destro tramite i morsetti nero/rosso posti sul retro di ciascun altoparlante.
- **Collegamento alla scheda audio del computer o ad altra periferica di uscita audio:** Prima di collegare gli studiophile DN-304S, accertarsi che l'alimentazione del dispositivo di uscita sia spenta e che sia spenta anche quella del sistema studiophile DN-304S. Collegare il cavo RCA ai connettori di uscita corrispondenti della scheda audio del computer, del lettore musicale portatile, ecc. È inoltre possibile utilizzare il cavo mini stereo da 1/8" per collegare un dispositivo audio secondario all'ingresso "Aux" sulla parte anteriore degli studiophile DN-304S.



Benutzerhandbuch (Deutsch)

Einführung

Das DN-304S wurde entwickelt, um Anforderungen in verschiedensten Umgebungen zu erfüllen, wie z.B. in Konferenzräumen, Klassenräumen, Präsentationsräumen und in anderen fix installierten Szenarien. Das Gerät dient der reinen Klangwiedergabe und eignet sich ideal für Sprache oder Musik.

Durch den Einsatz von zwei außergewöhnlichen Treibern und seiner einzigartigen Crossover-Technologie bietet das DN-304S einen weiten Frequenzgang. Es verfügt über einen ausgewogenen Frequenzgang im Low-Mid-Bereich und einen definierten Frequenzgang bei mittleren und hohen Frequenzen.

Lieferumfang

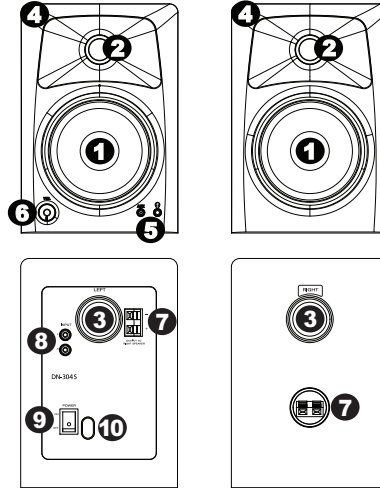
- (2) Denon Professional DN-304S Monitore
- Akustische/Dämpfungspads
- Netzkabel
- Stereokabel 1/8"
- 1/8" auf stereokabel RCA
- Lautsprecherkabel
- Benutzerhandbuch
- Sicherheitshinweise und Garantieinformationen

Kundendienst

Für aktuelledie neuesten Informationen zu diesem Produkt (Systemanforderungen, Informationen zur Kompatibilität etc.) und zur Produktregistrierung besuchen Sie denonpro.com.

Funktionen

1. **Tieftöner:** Dank der speziell entwickelten Polycarbonat-Membran (7.62 cm diameter), erzeugt der Hochtöner einen ausgesprochen natürlichen Klang. Der Tieftöner ist mit einem Polypropylen-Horn und einer hochtemperaturfesten Schwingspule ausgestattet. Der Tieftöner sorgt für einen ausgeglichenen Frequenzgang im Bass- und Mitteltonbereich.
2. **Hochtöner:** Dank der speziell entwickelten Polycarbonat-Membran (1"/2,5 cm), erzeugt der Hochtöner einen ausgesprochen natürlichen Klang. Eine spezielle Dämpfungstechnologie reduziert Schwingungen im Gehäuseinneren auf ein Minimum.
3. **Bassreflex-Öffnung:** Bei der rückseitigen Monitor-Öffnung handelt es sich um eine Bassreflex-Öffnung, über welche extrem niederfrequente Bassanteile abgestrahlt werden. Damit wird die Basswiedergabe insgesamt verbessert.
4. **Gehäuse:** Das Gehäuse des DN-304S spielt, zusammen mit anderen Komponenten, eine wichtige Rolle. Um eine stabile Leistung zu erzielen, haben wir eine mitteldichte Faserplatte (MDF) und eine einzigartige Verstärkung im Gehäuseinneren eingesetzt, die Schwingungen absorbieren und Verzerrungen auf ein Mindestmaß reduzieren. Weiterhin enthält das innovative Monitorgehäuse sorgfältig platzierte akustische Materialien, dank der der DN-304S besser klingt, als seine Größe vermuten lässt: Das Ergebnis ist ein weicher, natürlicher Bass.
5. **Stereo-Aux-Eingang und Kopfhöreranschluss:** Um Ihnen mehr Flexibilität zu bieten, haben wir das Gerät zusätzlich zu den Haupteingängen (Cinch) mit einem Stereo-"Aux"-Eingang ausgestattet, über den Sie eine sekundäre Audioquelle, etwa einen tragbaren Music-Player, anschließen können. Die Lautstärkeregelung erfolgt für alle Eingänge gleichzeitig. Weiterhin gibt es neben der "Aux"-Buchse einen Stereo-Kopfhörerausgang, der den Ton aus den Lautsprechern stummschaltet und stattdessen an die Kopfhörer leitet.
6. **Lautstärkereglер:** Über diesen Lautstärkereglер kann der Schallpegel des abgestrahlten Signals eingestellt werden.
7. **Eingang/Ausgang des Lautsprecherkabels:** Verbinden Sie den Lautsprecherkabelausgang über das Lautsprecherkabel mit dem Lautsprecherkabeleingang.
8. **Cinch-eingänge:** Verwenden Sie Cinch-Kabel (separat erhältlich), um externe Tonquellen an diese Eingänge anzuschließen.
9. **Netzschalter:** Verwenden Sie diesen Schalter, um den Monitor ein- oder auszuschalten.
10. **Stromkabeleingang (IEC):** Stecken Sie das mitgelieferte Netzkabel hier an.



Sicherheitshinweise

- **Anschlüsse:** Ihre DN-304S-Monitore verfügen über zahlreiche Eingänge für eine Vielzahl an Geräten. Soundkarten und andere Geräte mit Cinch-Line-Ausgängen werden über die Cinch-Anschlüsse auf der Rückseite des linken Lautsprechers angeschlossen. Wenn Ihre Soundkarte oder Ihr tragbarer Music-Player über einen 3,5-mm-Miniklinken-Ausgang verfügt, wird das Gerät über das mitgelieferte 3,5-mm-auf-3,5-mm-Kabel an den Aux-Eingang vorne angesteckt.
- **Netzanschluss:** Die DN-304S verfügen über eine eingebaute Endstufe und müssen demzufolge an das Versorgungsnetz angeschlossen werden. Stellen Sie sicher, dass die Monitore ausgeschaltet sind, bevor Sie sie ans Netz anschließen. Der Netzschalter befindet sich auf der Geräterückseite.
- **Dämpfungspads:** Für eine bessere Dämpfung und physische Stabilität empfehlen wir Ihnen, die mitgelieferten Dämpfungs- und Schutzpads am Boden der Monitore anzubringen.
- **Lautsprecheranschluss:** Verbinden Sie die beiden DN-304S-Lautsprecher über das enthaltene rot-schwarze Verbindungskabel mit den roten/schwarzen Klemmanschlüssen auf der Rückseite der beiden Lautsprecher.
- **Anschluss von Soundkarte o. ä. Audio-Geräten:** Stellen Sie sicher, dass sowohl der Computer (bzw. die Audioquellen) als auch die Monitore ausgeschaltet sind, bevor Sie die DN-304S anschließen. An den 3,5-mm-Eingang schließen Sie den zugehörigen Ausgangs-Steckverbinder der Soundkarte bzw. des tragbaren Music-Players an. Mit dem 3,5-mm-Stereo-Minikabel schließen Sie ein sekundäres Audiogerät an den Aux-Eingang auf der Vorderseite des DN-304S an.



Appendix (English)

Technical Specifications

Type:	Two-way desktop reference loudspeaker
Low-frequency driver:	4" diameter, polypropylene-coated, with high-temperature voice coil
High-frequency driver:	1" diameter, silk cone tweeter
Cabinet:	Vinyl-laminated MDF
Power Requirements:	100-120V, 50/60 Hz; 220-240V, 50/60 Hz
Dimensions: (height x width x depth)	8.4" x 5.7" x 7.4" 21.3 cm x 14.6 cm x 18.8 cm
Weight: (for loudspeaker pair)	7.6 lbs. 3.43 kg

Specifications are subject to change without notice.

Trademarks and Licenses

Denon is a trademark of D&M Holdings Inc., registered in the U.S. and other countries.

All other product or company names are trademarks or registered trademarks of their respective owners.

California Proposition 65 Warning

WARNING: This product contains chemicals known to the State of California to cause cancer and birth defects or other reproductive harm. (California law requires this warning to be given to customers in the State of California.)

denonpro.com

Manual Version 1.2